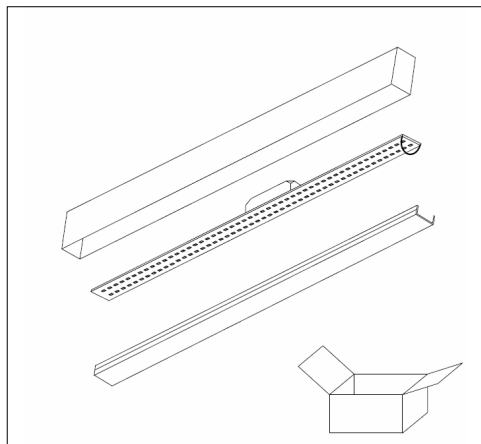
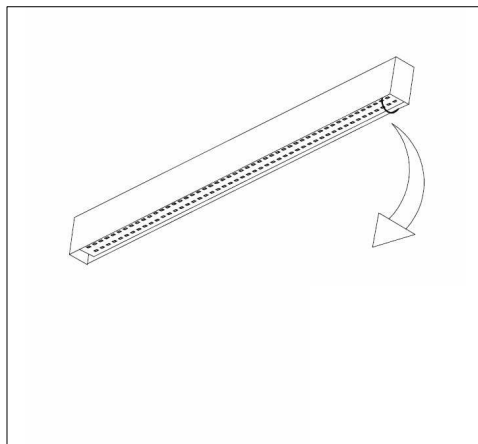


# MATRIC-A1-IP54

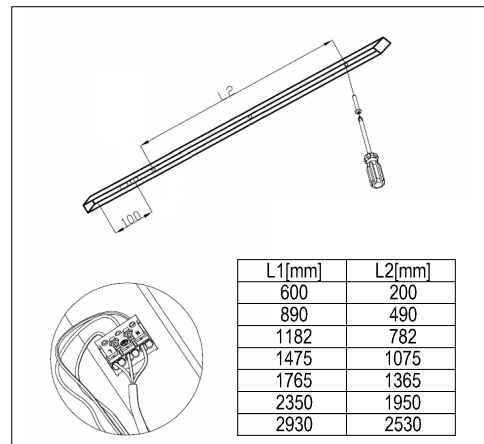
## 1. MONTAGE UND INSTALLATION | MOUNTING AND INSTALLATION:



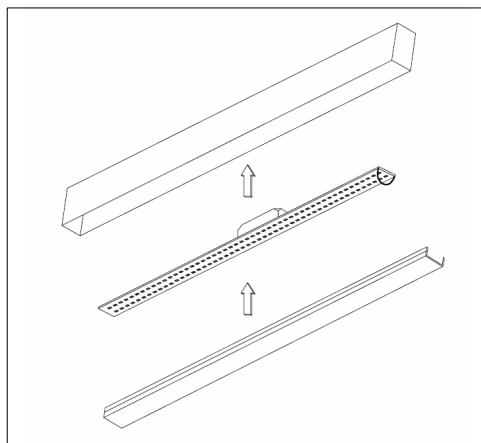
1. Bei allen Montagearbeiten Handschuhe tragen.  
 Use gloves when handling the fixture.



2.



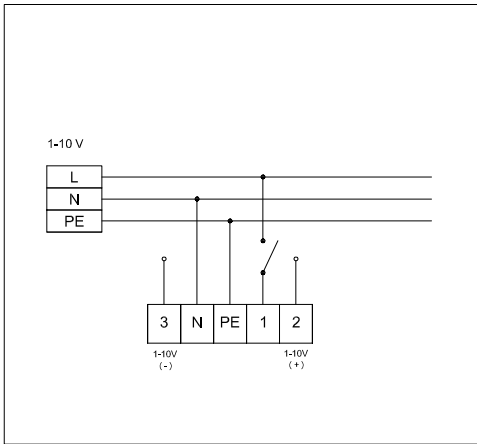
3.



4.

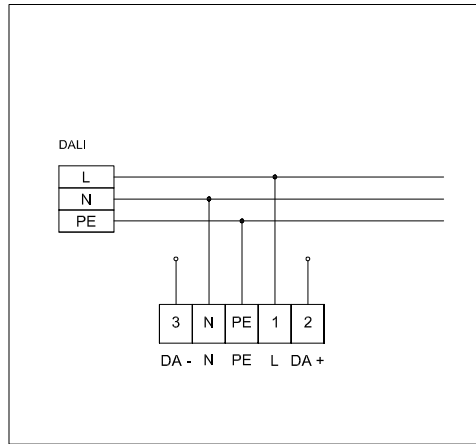
# MATRIC-A1-IP54

## 2. ELEKTRISCHER ANSCHLUSS UND BEDIENUNG | ELECTRICAL CONNECTION AND OPERATING:



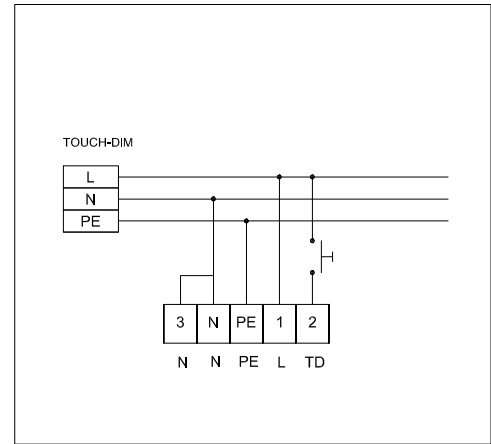
DE: Dimmung erfolgt mittels eines elektronischen Potentiometers. Zusätzlich zum Netz (Phase, Nullleiter, Erdleiter) werden zwei Steuerleitungen benötigt.

EN: Dimming is controlled by an electronic potentiometer. Additional to the grid (phase, neutral line, earth line) two control lines are required.



DE: Dimmung erfolgt mittels DALI-Steuergeräten. Zusätzlich zum Netz (Phase, Nullleiter, Erdleiter) werden zwei Steuerleitungen benötigt. Die getrennte Steuerung des direkten und indirekten Lichtanteils kann je nach Leuchtentyp durch Programmierung der DALI-Anlage erfolgen.

EN: Dimming is controlled by DALI control devices. Additional to the grid (phase, neutral line, earth line) two control lines are required. Depending on the luminaire type separate control of direct and indirect light component is possible via DALI programming.



DE: Dimmung erfolgt mittels eines Impulstasters. Zusätzlich zum Netz (Phase, Nullleiter, Erdleiter) wird eine Steuerleitung benötigt. Ein/Ausschalten erfolgt durch kurzen Tastendruck (<0,5 Sek.). Dimmung erfolgt durch langen Tastendruck (>0,5 Sek.). Dimmrichtung wechselt mit jedem Tastendruck. Vorgehensweise bei asynchroner Dimmung (Synchronisation):

Schritt 1: Langdruck (>0,5 Sek.), alle Leuchten schalten ein  
 Schritt 2: Kurzdruck (<0,5 Sek.), alle Leuchten schalten aus  
 Schritt 3: Langdruck (ca. 15 Sek.) alle Leuchten schalten ein und gleichen sich an

EN: Dimming is controlled by a pulse pushbutton. Additional to the grid (phase, neutral line, earth line) one control line is required. Switching on/off: Briefly push the button (<0,5 sec.). Dimming: Push button and hold it (>0,5 sec.). Letting go and keeping button pushed again: Luminaire dims in contrary direction. Proceed if dimming is asynchronous (Synchronisation):  
 Step 1: Push button (>0,5 sec.), all luminaires switch on.  
 Step 2: Briefly push button (<0,5 sec.), all luminaires turn off.  
 Step 3: Hold button pushed (ca. 15 sec.) all luminaires turn on and synchronize.

## 3. ALLGEMEINE HINWEISE | GENERAL INSTRUCTIONS:

DE: Leuchte ist für den Einsatz in Innenräumen mit Umgebungstemperatur 25°C geeignet. Montage auf normal entflammaren Flächen zulässig. Schutzklasse I. Schutzart IP 20. Eingangsspannung 220V-240V, 50/60Hz. Für die Installation und den Betrieb dieser Leuchte sind die nationalen elektrotechnischen Sicherheitsvorschriften zu beachten. Montage und Wartung nur durch Fachkräfte. Leuchtmittel nur bei netzseitig abgeschalteter Leuchte einsetzen und auswechseln. Bitte beachten, dass bei dimmbaren Leuchten die Leuchtstofflampen ca. 100 Stunden einbrennen müssen. Erst danach ist ein uneingeschränktes Dimmen möglich. Röhren bei voller Leistung (100%) einbrennen. Der Hersteller übernimmt keine Haftung für Schäden, die durch unsachgemäßen Einsatz entstehen. Leuchten-Oberflächen sind druck- und kratzempfindlich. Keine aggressiven und alkoholhaltigen Reinigungs- oder Lösungsmittel verwenden. Bitte führen Sie das Gerät am Ende seiner Lebensdauer den zur Verfügung stehenden Rückgabe und Sammelsystemen zu. Wir behalten uns Produktänderungen vor und schließen jede Haftung für Abweichungen zwischen Produktdarstellungen und -beschreibungen zu den ausgelieferten Produkten aus. Bitte kontaktieren Sie Ihren lokalen Lightnet-Vertriebspartner oder unsere Website [www.lightnet.de](http://www.lightnet.de) für aktuelle Produktinformationen.

EN: Luminaire is suitable for use in interiors with an ambient temperature of 25°C. Suitability for direct mounting on normal flammable surfaces. Rate of protection I. Ingress protection IP 20. Mains voltage 220V-240V, 50/60Hz. Installation and operation of this luminaire are subject to national electrical safety regulations. Installation and maintenance only by skilled staff. Change of lamps only when luminaire is switched off main-sided. When operating dimmable luminaires with fluorescent lamps burning of 100 hours must take place. Only after accurate dimming is possible. Burn tubes with maximum load (100%). The manufacturer bears no liability for damage caused by inappropriate use or application. Luminaire surface is pressure and scratch-sensitive. Use no cleaning compounds and solvents which are aggressive or contain alcohol. Please return the unit at the end of its service life to the available recycling systems. We reserve the right for product modifications and shall not be held liable for any differences between printed details or illustrations and the actual product. Please contact your local Lightnet supplier or visit our website [www.lightnet.de](http://www.lightnet.de) for latest product information.