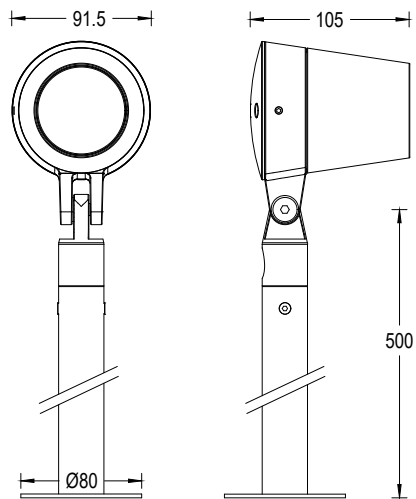


OMIKRON MINI BOLLARD

IP66 IK07     

Dimensioni - Dimensions:



Versioni disponibili - Versions available :
OMIKRON MINI con alimentatore integrato
OMIKRON MINI with integrated power supply

220÷240V 50/60Hz



OMIKRON MINI con alimentatore remoto
OMIKRON MINI with remote power supply

24Vdc 4.2 / 6.2 W

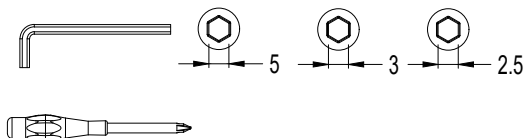


Peso - Weight (kg) 1.525

SC front (m²) 0,021

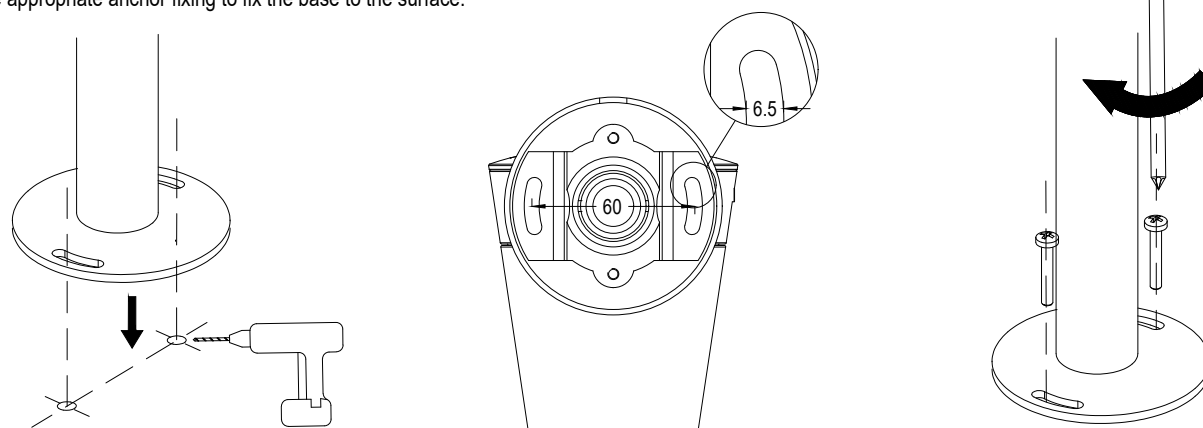
SC side (m²) 0,025

Strumenti - Tools:

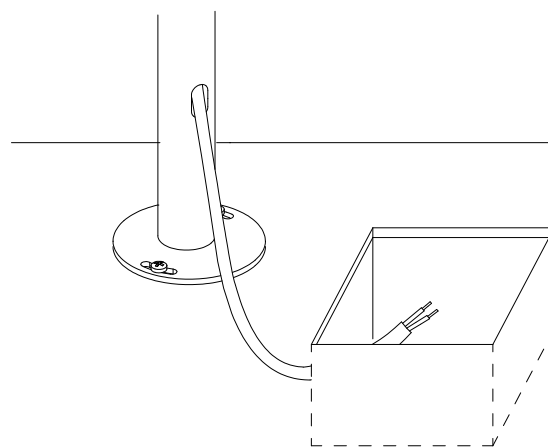


1. Parete - terra - soffitto / wall - ground - ceiling

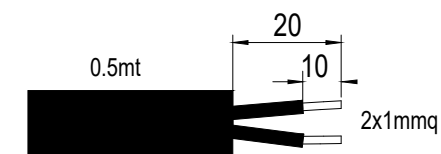
Usare tasselli appropriati per il fissaggio della base alla superficie. Use appropriate anchor fixing to fix the base to the surface.



4. Eseguire la connessione in una cassetta di derivazione stagna (non fornita) alla base del palo - Wire the cable to the main line in a junction box (not included) on the ground



4.1

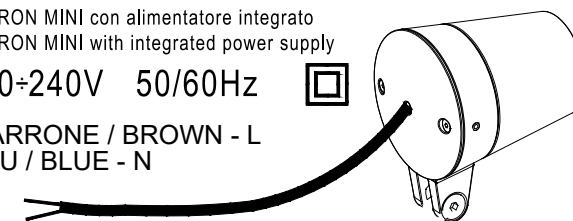


4.2

OMIKRON MINI con alimentatore integrato
OMIKRON MINI with integrated power supply

220÷240V 50/60Hz

MARRONE / BROWN - L
BLU / BLUE - N

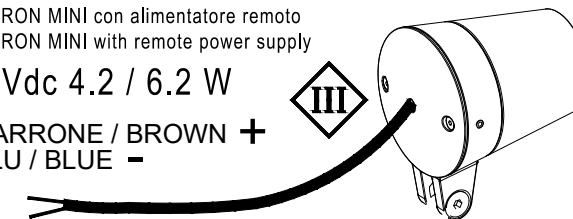


4.3

OMIKRON MINI con alimentatore remoto
OMIKRON MINI with remote power supply

24Vdc 4.2 / 6.2 W

MARRONE / BROWN +
BLU / BLUE -



- USARE SOLO DRIVER SELV
- USE ONLY SELV DRIVER



5. Posizionare il prodotto sulla base e serrare le viti - Fit the projector on the bracket and fasten the screws

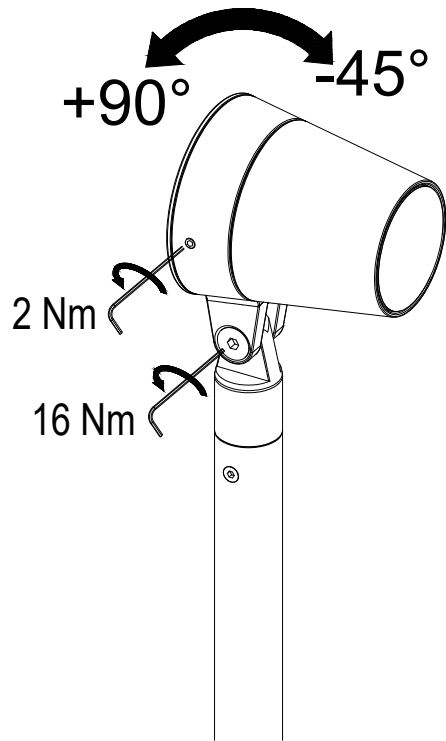


TABELLA A	
OTTICA	RG1/RG2 (m)
10°	4.02
25°	1.75
BLADE	0.83

- IT** Seguire attentamente le istruzioni per garantire un funzionamento corretto e sicuro. Conservare l'etichetta dell'imballo per consentire la rintracciabilità del lotto di produzione, in caso di reclamo. Il prodotto non deve essere modificato. Qualsiasi modifica annulla la garanzia e può rendere pericoloso il prodotto. Togliere tensione in caso di manutenzione. La Cariboni lite S.r.l. declina ogni responsabilità per i danni causati da un proprio prodotto montato in modo non conforme alle istruzioni. Adatto al funzionamento in interni. In caso di rottura del vetro, l'apparecchio deve essere riparato esclusivamente dal costruttore. Se il cavo flessibile esterno di questo apparecchio viene danneggiato, deve essere sostituito esclusivamente dal costruttore, dal suo servizio di assistenza o da personale qualificato equivalente, al fine di evitare pericoli. Apparecchio non idoneo ad essere ricoperto di materiale termicamente isolante. La morsetteria non è inclusa. L'installazione può richiedere personale qualificato. Per il cablaggio utilizzare un morsettiere conforme a EN 60998-2-1 - EN 60998-2-2. Il grado IP del collegamento elettrico deve essere uguale o superiore al grado IP dell'apparecchio di illuminazione. L'apparecchio di illuminazione dovrebbe essere posizionato in modo che non sia prevista un'osservazione prolungata dell'apparecchio a una distanza inferiore a VEDI TABELLA A (IEC/TR 62778:2014).
- EN** Please carefully observe the instructions to achieve a correct and safe functioning. Please keep the packing label to enable the product lot identification in case of claim never modify the product. Any modification will cancel the guarantee and it can make the product dangerous please disconnect from supply net while replacing lamp or doing any maintenance. Cariboni lite S.r.l. declines any responsibility for damages, which can be caused by its own products if they are not assembled and installed in conformity with instructions. Suitable for indoor installation. In case of glass-fissure, the applianceshould be serviced only by the manufacturer. If the external flexible cable or cord of this luminaire is damaged, it shall be exclusively replace by the manufacturer or his service agent or a similar qualified person in order to avoid a hazard. Appliance not suitable for being covered with thermally insulating material. Terminal block is not included. Installation may require qualified personnel. For wiring, use a terminal block compliant with EN 60998-2-1 - EN 60998-2-2. The IP rating of the electrical connection must be equal to or greater than the IP rating of the lighting fixture. The luminaire should be positioned so that prolonged staring into the luminaire at a distance closer than VIEW TABLE A (IEC/TR 62778:2014).
- FR** Observer soigneusement les instructions afin d'assurer un fonctionnement correct et en sécurité. Garder l'étiquette de l'emballage pour permettre l'identification du lot de production en cas de litige. Ne jamais modifier le produit. Quelconque changement annule la garantie et peut rendre le produit dangereux. Déconnecter du réseau en cas de remplacement de la lampe ou entretien. Cariboni lite S.r.l. décline toute responsabilité pour les dommages causés par ses produits si assemblés et installés de façon non-conforme aux instructions. Indiqué pour installation à l'intérieur. En cas de rupture verre, l'appareil doit être réparé par le fabricant. Si le câble flexible à l'extérieur de l'appareil est endommagé, il doit être remplacé exclusivement par le fournisseur, par son service technique ou par personnel compétent équivalent, afin d'éviter des dangers. Cet appareil n'est pas adapté pour être recouvert avec du matériel d'isolation thermique. Le bornier n'est pas inclus. L'installation peut nécessiter du personnel expert. Veuillez utiliser un bornier conforme aux normes EN 60998-2-1 - EN 60998-2-2 pour le câblage. L'indice IP de la connexion électrique doit être égal ou supérieur à l'indice IP du luminaire. Il faudrait placer l'appareil d'éclairage de façon que l'observation prolongée de l'appareil d'une distance inférieure à VOIR TABLEAU A (IEC/TR 62778:2014).
- DE** Bitte Hinweisungen beachten, um einen korrekten und sicheren Betrieb zu gewährleisten. Aufheben Sie die Verpackungsetikette, um die Produktionspartie im Fall von Reklamation zu identifizieren. Das Gerät muss unbedingt nicht verändert werden; jede Änderung wird die Garantie des Produkts annullieren und kann das Gerät gefährlich machen. Bei der Ersetzung des Leuchtmittels, abnehmen Sie die Spannung. Cariboni Lite Srl erkennt keine Verantwortung für Schaden, die von solchen Produkten verursacht werden, die nicht gemäß diesen Montageanleitungen installiert wurden. Geeignet für die Installation im Innenbereich. Im Falle eines Glasbruchs, sollte das Gerät nur vom Hersteller bedient werden. Im Fall der externe flexible Kabel dieser Leuchte beschädigt wird, soll es ausschließlich vom Lieferant, vom Kundendienst des Lieferant oder von gleichwertigen Fachpersonal ersetzt werden, um jeden Gefahr zu vermeiden. Die Leuchte ist dazu nicht geeignet, mit wärmeisolierendem Material abgedeckt zu werden. Klemmleiste ist nicht geliefert. Die Installation muss von qualifizierten Facharbeitern durchgeführt. Für die Verkabelung, empfehlen wir die Benutzung einer je nachdem EN 60998-2-1 - EN 60998-2-2 Klemmleiste. IP-Schutz des elektrischen Verbindung muss die gleiche oder höhere IP-Schutzklasse der Leuchte haben. Die Installation von der Leuchte soll dazu dienen, dass kein längeres Starren beim niedrigen Abstand als SIEHE TABELLE A (IEC/TR 62778:2014).
- ES** Seguir atentamente las instrucciones para garantizar un funcionamiento correcto y seguro. Conservar la etiqueta del embalaje para tener la información del lote de producción para cualquier reclamación. El producto no debe ser modificado. Cualquier cambio anula la garantía y puede hacer peligroso el producto. Cortar la alimentación para el cambio de la lámpara o para cualquier mantenimiento. Cariboni Lite, S.R.L. no acepta ninguna responsabilidad por daños causados por un producto montado de forma no conforme a las instrucciones. Apto para funcionamiento interior. En caso de rotura de vidrio, el aparato debe ser reparado por el fabricante. Si se hace daño al cable flexible externo de este aparato, tiene que ser sustituido solamente por el constructor, por su servicio de asistencia o por el personal cualificado equivalente, al fin de evitar peligros. Aparato no apto para ser cubierto con material aislante térmico. El bloque de terminales no está incluido. La instalación puede requerir personal calificado. Para el cableado, utilice un bloque de terminales que cumpla con EN 60998-2-1 - EN 60998-2-2. La clasificación IP de la conexión eléctrica debe ser igual o superior a la clasificación IP del dispositivo de iluminación. El producto de iluminación debe estar posicionado en modo tal que no permita mirarlo directamente de forma prolongada a una distancia inferior a VER TABLA A (IEC/TR 62778:2014).