

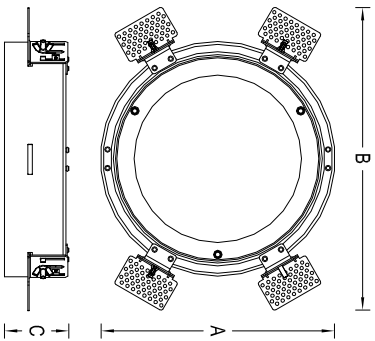
EKLEIPSIS



Ta: -10°C
+50°C



Dimensioni - Dimensions:



Per il fissaggio dell'accessorio all'apparecchio riferirsi al foglio istruzioni prodotto cod. 207083495.
For the mounting instruction of the accessory refer to the instruction sheet of the product cod. 207083495.

RECESSED KIT	SMALL	MEDIUM	LARGE
A (mm)	252.5	365.5	493
B (mm)	321	450	580
C (mm)	69	69	69
Peso - Weight (kg)*	1,9	3,1	6,5

* ekleipsis + recessed kit

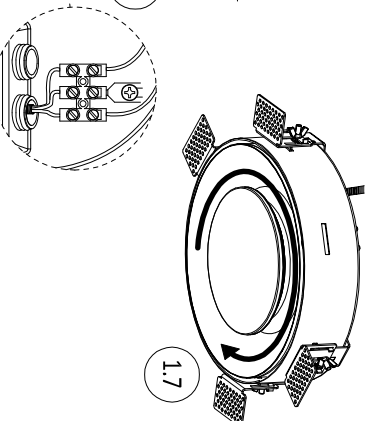
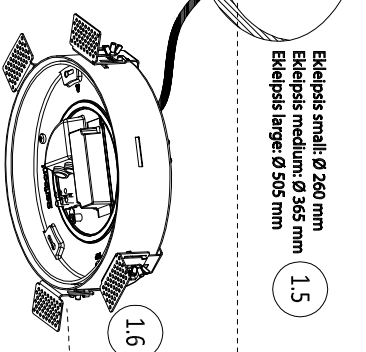
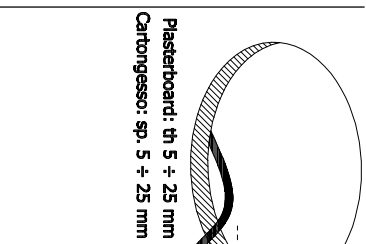
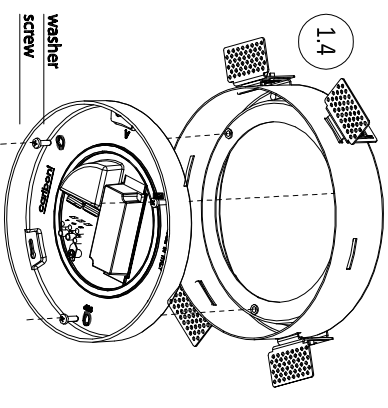
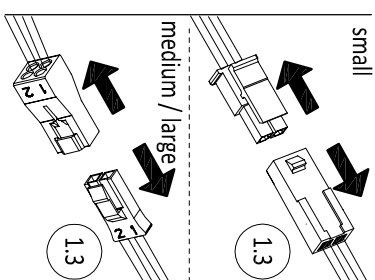
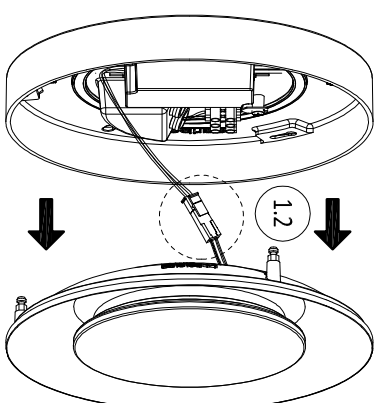
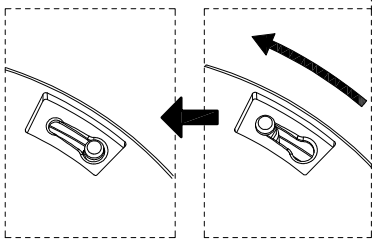
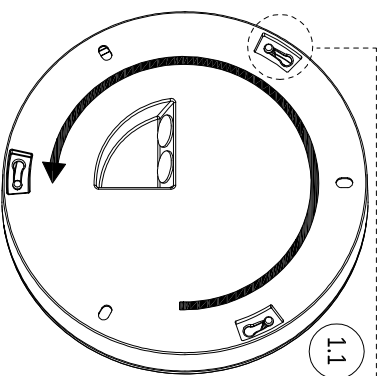
Strumenti - Tools:

(4x drywall screws)

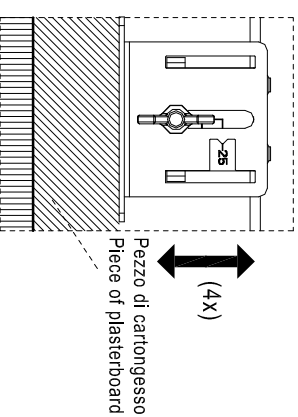
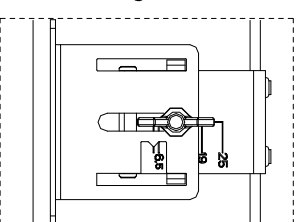
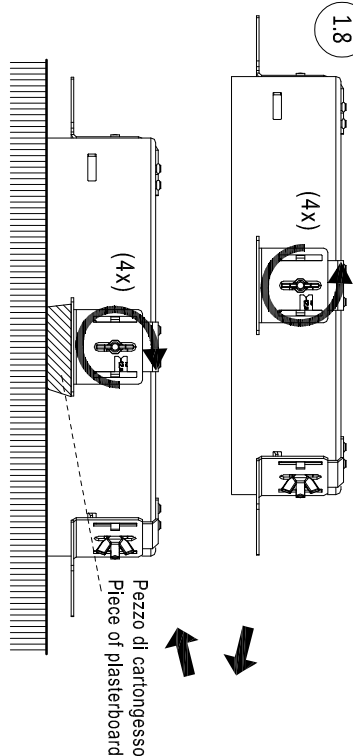


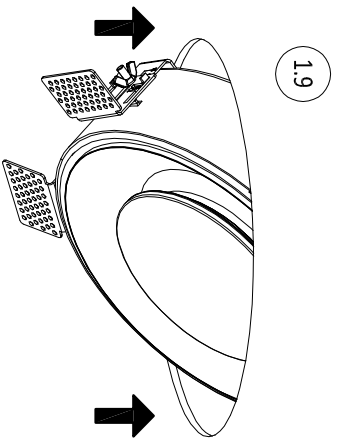
Cariboni

1. Installazione Kit incasso - Recessed Kit installation

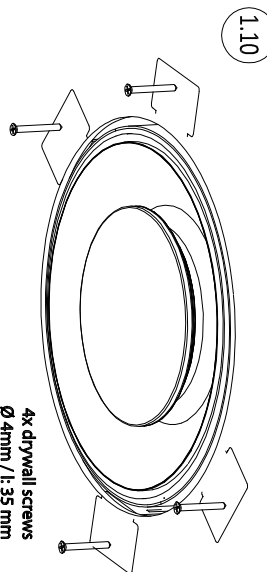


1.8

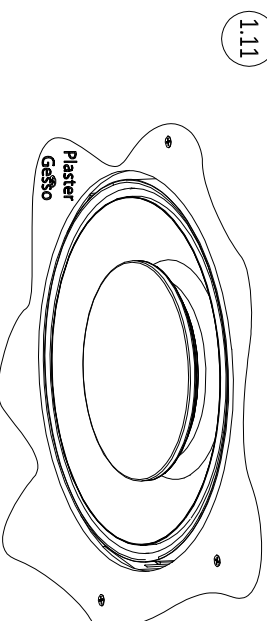




1.9



1.10



1.11

IT Adatto per l'installazione su controsoffitti in cartongesso (spessore variabile da 5 a 25 mm). Consultare documentazione tecnica del cartongesso per verificare i massimi carichi applicabili. Seguire attentamente le istruzioni per garantire un funzionamento corretto e sicuro. Conservare l'etichetta dell'imballaggio per consentire la rintracciabilità del lotto di produzione. In caso di readamo, il prodotto non deve essere modificato. Qualsiasi modifica annulla la garanzia e può rendere pericoloso il prodotto. Togliere tensione in caso di manutenzione. La Carboni lite S.r.l. declina ogni responsabilità per i danni causati da un proprio prodotto montato in modo non conforme alle istruzioni.

EN Suitable for installation in plasterboard false ceilings (variable thickness from 5 to 25 mm). Please verify the applicable maximal weights in the datasheet of the plasterboard. Please carefully observe the instructions to achieve a correct and safe functioning. Please keep the packing label to enable the product lot identification in case of claim. Never modify the product. Any modification will cancel the guarantee and it can make the product dangerous. Please disconnect from supply net while replacing lamp or doing any maintenance. Carboni lite S.r.l. declines any responsibility for damages which can be caused by its own products if they are not assembled and installed in conformity with instructions.

FR Indiqué pour l'installation au plafond en plâtre, (épaisseur variable de 5 à 25 mm). Contrôlez les spécifications techniques du plâtre pour en vérifier les charges maximum applicables. Observez soigneusement les instructions afin d'assurer un fonctionnement correct et en sécurité. Garder l'étiquette de l'emballage pour permettre l'identification du lot de production en cas de litige. Ne jamais modifier le produit. Quelconque changement annule la garantie et peut rendre le produit dangereux. Déconnecter du réseau en cas de remplacement de la lampe ou entretien. Carboni lite S.r.l. décline toute responsabilité pour les dommages causés par ses produits si assemblés et installés de façon non-conforme aux instructions.

DE Geeignet für die Einbaulinstallation in Zwischendecke aus Gipsplatte (Veränderliche Dicke von 5 bis 25 mm). Prüfen Sie bitte die maximalen anwendbaren Gewichte in der technischen Unterlagen des Gipskartonlieferanten. Bitte Hinweisen beachten, um einen korrekten und sicheren Betrieb zu gewährleisten. Aufheben Sie die Verpackungsetikette, um die Produktionspartie im Fall von Reklamation zu identifizieren. Das Gerät muss unbedingt nicht verändert werden. Jede Änderung wird die Garantie des Produkts annullieren und kann das Gerät gefährlich machen. Bei der Ersetzung des Leuchtstrahlers, abnehmen Sie die Spannung. Carboni lite S.r.l. erkennt keine Verantwortung für Schäden, die von solchen Produkten verursacht werden, die nicht gemäß dessen Montageanleitungen installiert wurden.

ES Apto para instalación a falso techo con sistemas de paneles de cartón yeso (espesor variable de 5 a 25mm). Consultar documentación técnica del proveedor de las placas para verificar la máxima carga aplicable. Seguir atentamente las instrucciones para garantizar un funcionamiento correcto y seguro. Conservar la etiqueta del embalaje para tener la información del lote de producción para cualquier reclamación. El producto no debe ser modificado. Cualquier cambio anula la garantía y puede hacer peligroso el producto. Cortar la alimentación para el cambio de la lámpara o para cualquier mantenimiento Carboni Lite S.R.L. no acepta ninguna responsabilidad por daños causados por un producto montado de forma no conforme a las instrucciones.