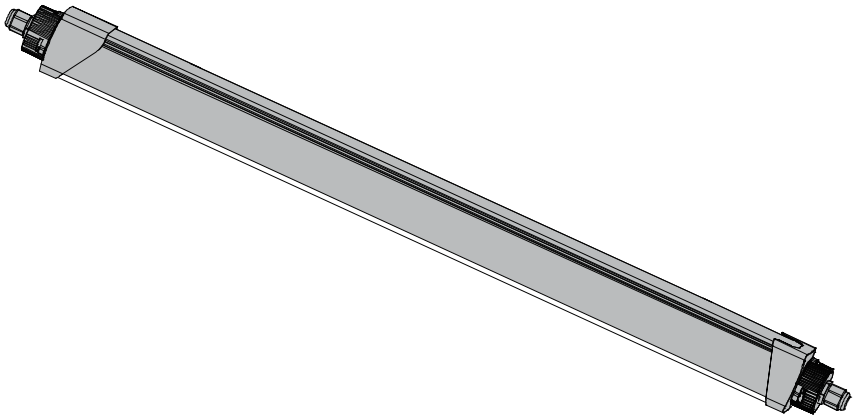


## Montageanleitung

Ⓒ mounting instruction Ⓕ Notice de montage Ⓒ Instrukcja montażu  
Ⓔ Instrucciones de montaje Ⓘ Istruzioni di montaggio

### PFSB...



RIDI Leuchten GmbH  
Hauptstrasse 31 - 33 · D-72417Jungingen  
Tel. 07477/872-0 · Fax 07477/872-48  
kontakt@ridi-group.de · www.ridi-group.com



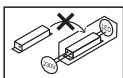
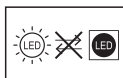
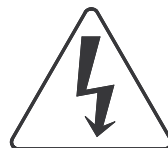
- (D) Für die Installation und für den Betrieb der Leuchten sind die nationalen Sicherheitsvorschriften zu beachten.
- (GB) Please note national safety instructions for installation and operation of this luminaire.
- (F) Pour l'installation et le fonctionnement des luminaires il est impératif de respecter les normes nationales de sécurité en vigueur.
- (PL) W celu prawidłowej instalacji i poprawnego działania oprawy należy przestrzegać krajowych przepisów bezpieczeństwa.
- (E) Para la instalación y la puesta en funcionamiento de las luminarias deben observarse las normas nacionales de seguridad.
- (I) Per l'installazione e il funzionamento delle lampade si fa riferimento alle normative di sicurezza nazionali.


- (D) Verwendung der Leuchte in einer Umgebung, in der eine Ablagerung von leitfähigem Staub auf der Leuchte erwartet werden kann.
- (GB) For use in environments where an accumulation of conductive dust on the luminaire may be expected
- (F) Utilisation du luminaire dans un environnement où un dépôt de poussière conductrice peut être attendu.
- (PL) Oprawa może być używana w otoczeniu, w którym występuje kurz. powoduje elektryzowania się kurzu.
- (E) Uso de la luminaria en un entorno en el que pueda producirse una acumulación de polvo conductivo sobre la misma.
- (I) Applicazione della lampada in un ambiente in cui è prevedibile il deposito di polvere conduttiva sull'apparecchio.

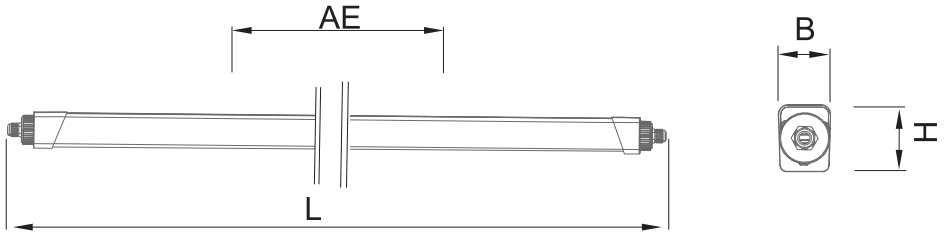


EN 60364-4-42

- (D) Die Lichtquelle dieser Leuchte darf nur vom Hersteller oder einem von ihm beauftragten Servicetechniker oder einer vergleichbar qualifizierten Person ersetzt werden.
- (GB) The light source contained in this luminaire shall only be replaced by the manufacturer or his service agent or a similar qualified person.
- (F) La source lumineuse de ce luminaire ne peut être remplacée que par le fabricant, un technicien de service mandaté par celui-ci ou une personne présentant une qualification analogue.
- (PL) Wymiany źródła światła oprawy oświetleniowej może dokonać wyłącznie producent lub uprawniony pracownik serwisu lub osoba o podobnych kwalifikacjach.
- (E) La fuente de luz de esta luminaria solamente podrá ser sustituida por el fabricante o una persona designada por este, ya sea un técnico de servicio u otra persona debidamente cualificada.
- (I) La sorgente luminosa di tale lampada può essere sostituita solo dal produttore o da un tecnico di assistenza da questi designato oppure da personale dotato di qualifica equivalente.



Type	LxBxH (mm)	AE (mm)	kg		IP
PFSB1200NDLG840O0500	1260x66x77	600...1000	1.35	70N	65
PFSB1500NDLG840O0600	1560x66x77	900...1300	1.65	85N	65
PFSB1200DALG840O0500	1260x66x77	600...1000	1.35	70N	65
PFSB1500DALG840O0600	1560x66x77	900...1300	1.65	85N	65
PFSB1200NDLG840O0500-RS	1260x66x77	600...1000	1.35	70N	65
PFSB1500NDLG840O0600-RS	1560x66x77	900...1300	1.65	85N	65



### maximum interconnected load

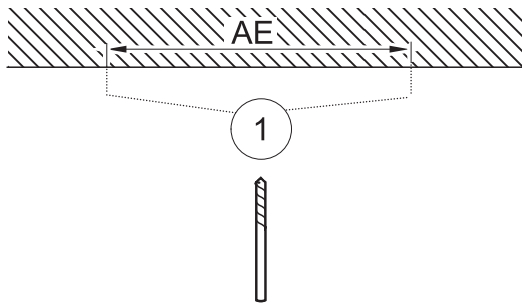
Type	Anzahl Betriebsgeräte	Ⓓ	Anzahl Betriebsgeräte an LS B 16A
	Number of drivers	ⒼⒷ	Number of drivers on LS B 16A
	Nombre de drivers	Ⓕ	Number of drivers sur LS B 16A
	Liczba stateczników	Ⓟ	Liczba stateczników w LS B 16A
	Numero alimentatori	Ⓔ	Numero alimentatori su LS B 16A
	numero di dispositivi operativi	Ⓘ	numero di dispositivi operativi a LS B 16A
PFSB1200NDLG840O0500	1		23
PFSB1500NDLG840O0600	1		18
PFSB1200DALG840O0500	1		23
PFSB1500DALG840O0600	1		18
PFSB1200NDLG840O0500-RS	1		23
PFSB1500NDLG840O0600-RS	1		18

This product contains a light source of energy efficiency class <X>.  
Dieses Produkt enthält eine Lichtquelle der Energieeffizienzklasse <X>.

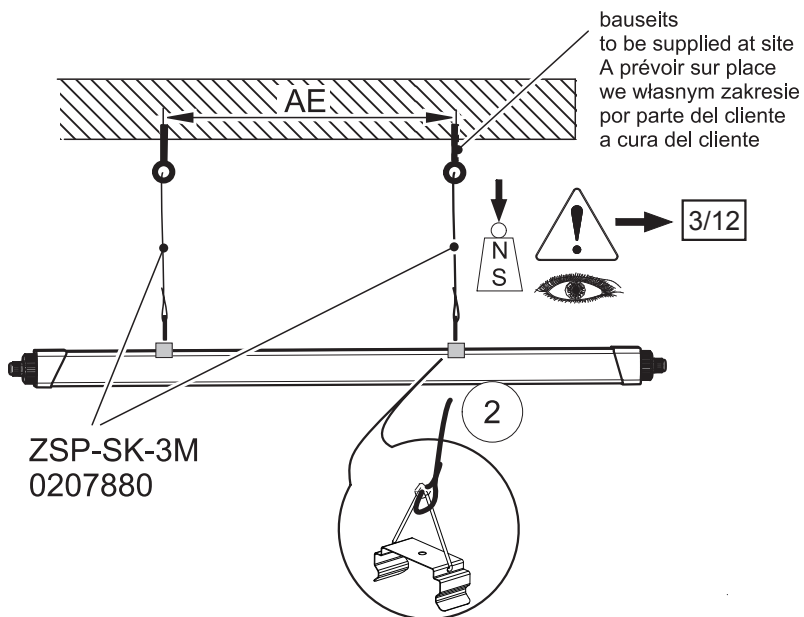
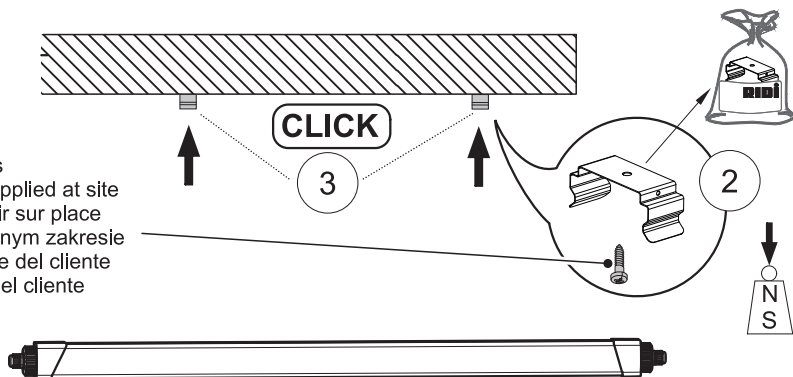
Type	CCT	Light source energy efficiency class <X>
PFSB1200NDLG840O0500	4000K	E
PFSB1500NDLG840O0600	4000K	E
PFSB1200DALG840O0500	4000K	E
PFSB1500DALG840O0600	4000K	E
PFSB1200NDLG840O0500-RS	4000K	E
PFSB1500NDLG840O0600-RS	4000K	E

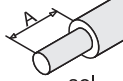


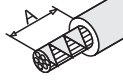
Dimension	AE(mm)
1260	600...1000
1560	900...1300

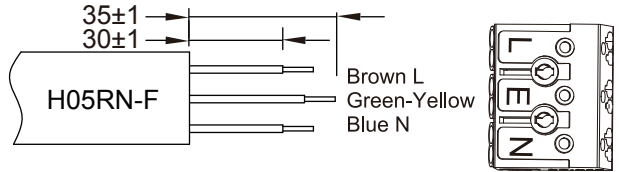
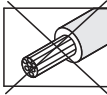


bauseits  
to be supplied at site  
A prévoir sur place  
we własnym zakresie  
por parte del cliente  
a cura del cliente



	mm <sup>2</sup>	A
sol.	1-2,5	7-8
1,5mm <sup>2</sup>		

	mm <sup>2</sup>	A
	1-2,5	7-8
1,5mm <sup>2</sup>		

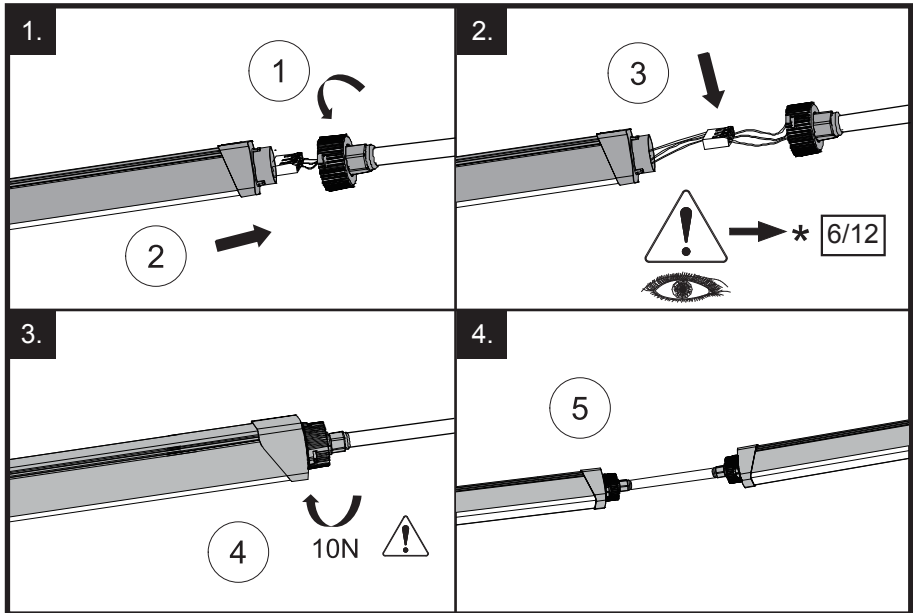


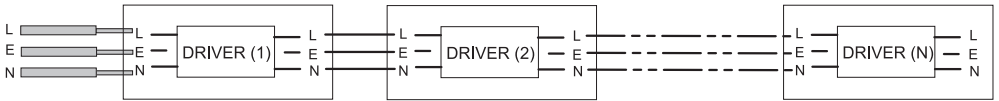
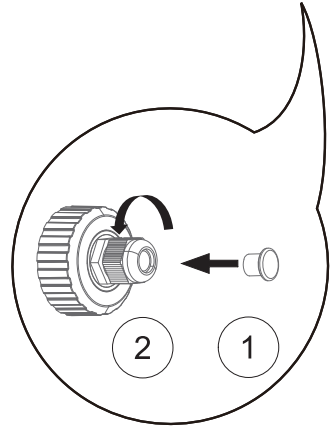
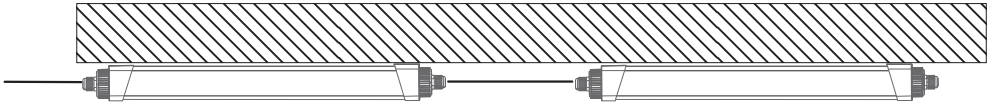
**RIDI** .....

.....

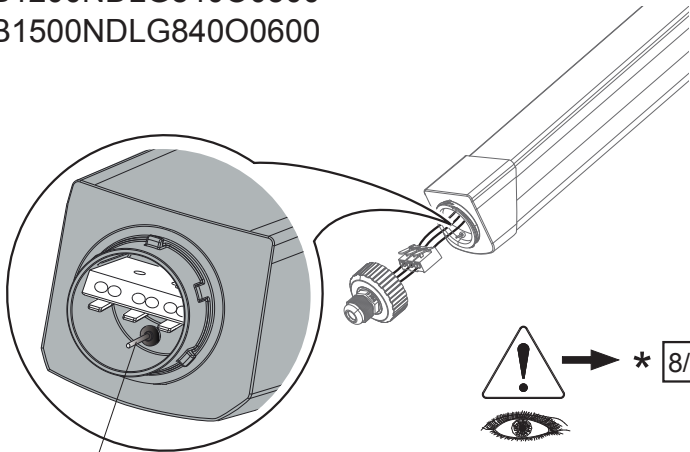
.....

AC 220-240V/50-60Hz





- \* PFSB1200NDLG840O0500
- \* PFSB1500NDLG840O0600



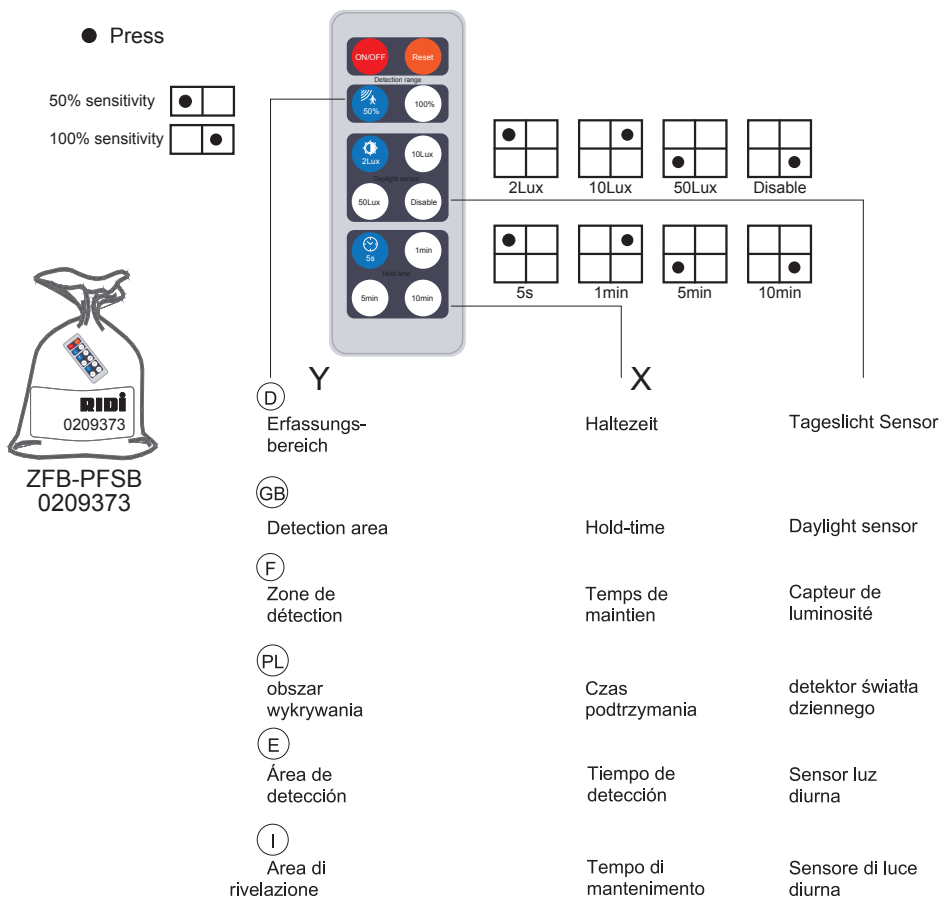
L ↔ H

# PFSB1200NDLG840O0500 / PFSB1500NDLG840O0600

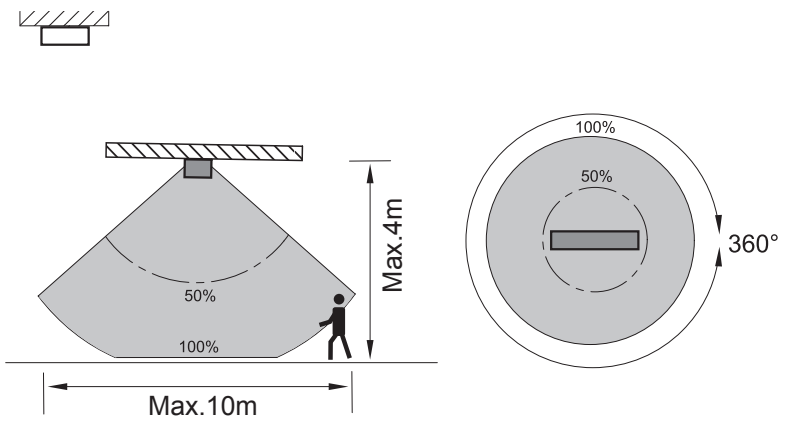
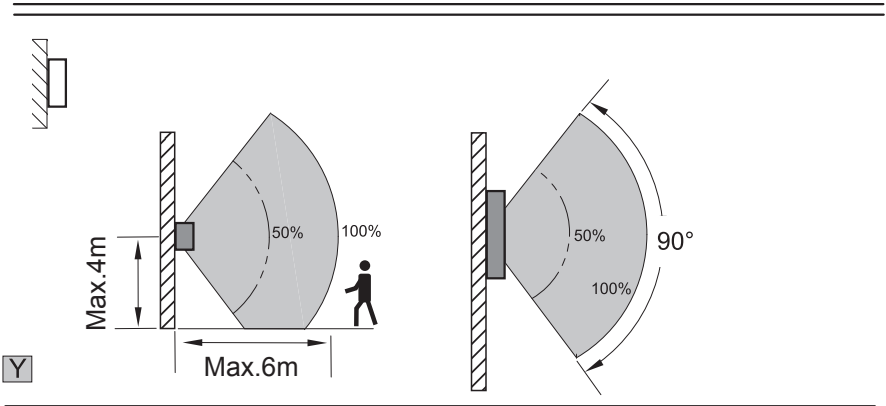
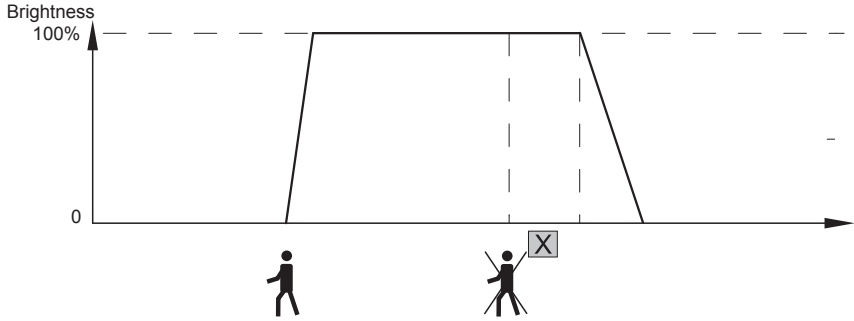
L/H DIP switch	PFSB 1200				PFSB 1500			
	Power for 20W	Lumen	Power for 40W	Lumen	Power for 20W	Lumen	Power for 40W	Lumen
L	20 W	2400lm	/	/	30 W	3600lm	/	/
H	/	/	40 W	4800lm	/	/	50 W	6000lm

# PFSB1200DALG840O0500 / PFSB1500DALG840O0600 / PFSB1200NDLG840O0500-RS / PFSB1500NDLG840O0600-RS

PFSB 1200		PFSB 1500	
Power for 20W	Lumen	Power for 50W	Lumen
40 W	4800lm	50 W	6000lm







## EG - Konformitätserklärung

### CE 21

Dokument-Nr. / Monat, Jahr: 2717 / 0721  
Hersteller: RIDI Leuchten GmbH  
Anschrift: Hauptstraße 31-33, 72417 Jungingen

#### Produktbezeichnung:

**PFSB1200NDLG840O0500-RS, PFSB1500NDLG840O0600-RS**

Das bezeichnete Produkt stimmt mit den Vorschriften folgender Europäischer Richtlinien und Verordnungen überein:

Sicherheit gemäß 2014/35/EU, EMV gemäß 2014/30EU, RoHS gemäß 2011/65/EU und 2015/863/EU, Funk gemäß 2014/53/EU, Energieklassifizierung und Ökodesign (ErP) gemäß 2009/125/EG, gemäß (EU) 2017/1369 und zugehörigen Verordnungen 244/2009, 245/2009, 347/2010, 1194/2012, 874/2012 und

Die Übereinstimmung des bezeichneten Produkts mit den Vorschriften der oben genannten Richtlinien und den entsprechenden Verordnungen wird nachgewiesen durch Einhaltung folgender Normen:

#### Nationale Normen

Referenznummer:	Ausgabedatum:
DIN EN 60598-1 (VDE 0711 Teil 1)	2018-09
DIN VDE 0711 Teil 201	1991-09
DIN EN 60598-2-24 (VDE 0711 Teil 2-24)	2014-04
DIN EN 62493 (VDE 0848-493)	2016-08
DIN EN 62471 (VDE 0837-471)	2009-03
DIN EN 61000-3-2 (VDE 0838-2)	2015-03
DIN EN 61000-3-3 (VDE 0838-3)	2014-03
DIN EN 55015 (VDE 0875 Teil 15-1)	2016-04
DIN EN 61547 (VDE 0875 Teil 15-2)	2010-03
DIN EN 62479 (VDE 0848-479:2011-09)	2011-09
DIN EN 62722-1	2016-12
DIN EN 62722-2-1	2017-01
DIN EN 62717	2018-04
DIN EN 300440-2	2011-04
DIN EN 301489-3	2013-12
DIN IEC 62031 (VDE 0715-5)	2020-08

#### Harmonisierte Europäische Normen / Internationale Normen

Referenznummer:	Ausgabedatum:
EN 60598-1	2018
EN 60598-2-1	1989
EN 60598-2-24	2013
EN 62493	2010
EN 62471	2008
EN 61000-3-2	2014
EN 61000-3-3	2013
EN 55015/A1	2015
EN 61547	2009
EN 62479	2010
EN 62722-1	2016
EN 62722-2-1	2016
EN 62717	2017
EN 300 440-2	2010-08
EN 301 489-1	2011-09
EN 301 489-3	2013-06
EN IEC 62031	2020

RIDI Leuchten GmbH

Rechtsverbindliche Unterschrift



i.A. Dipl.-Ing. (FH) Dirk Mania  
Leitung Technisches Büro

## EG Declaration of Conformity

### CE 21

Document-Nr. / Month, Year: 2717 / 0721  
Manufacturer: RIDI Leuchten GmbH  
Address: Hauptstraße 31-33, 72417 Jungingen

#### Product description:

**PFSB1200NDLG840O0500-RS, PFSB1500NDLG840O0600-RS**

The product to which this declaration relates is in conformity with the following EC directives:

Safety under directive 2014/35/EU, EMC under directive 2014/30/EU, RoHS under directive 2011/65/EU and 2015/863/EU, radio under directive 2014/53/EU, energy categorisation and eco-design (ErP) under directive 2009/125/EG, (EU) 2017/1369 and appendant provisions 244/2009, 245/2009, 347/2010, 1194/2012, 874/2012 and 2015/1428

Conformity of the described product with the provisions of the above-named directives and the related regulations is proved by the compliance with the following standards:

#### National Standards:

Reference number:	Edition:
DIN EN 60598-1 (VDE 0711 Teil 1)	2018-09
DIN VDE 0711 Teil 201	1991-09
DIN EN 60598-2-24 (VDE 0711 Teil 2-24)	2014-04
DIN EN 62493 (VDE 0848-493)	2016-08
DIN EN 62471 (VDE 0837-471)	2009-03
DIN EN 61000-3-2 (VDE 0838-2)	2015-03
DIN EN 61000-3-3 (VDE 0838-3)	2014-03
DIN EN 55015 (VDE 0875 Teil 15-1)	2016-04
DIN EN 61547 (VDE 0875 Teil 15-2)	2010-03
DIN EN 62479 (VDE 0848-479:2011-09)	2011-09
DIN EN 62722-1	2016-12
DIN EN 62722-2-1	2017-01
DIN EN 62717	2018-04
DIN EN 300440-2	2011-04
DIN EN 301489-3	2013-12

#### Harmonised European Standards:

Reference number:	Edition:
EN 60598-1	2018
EN 60598-2-1	1989
EN 60598-2-24	2013
EN 62493	2010
EN 62471	2008
EN 61000-3-2	2014
EN 61000-3-3	2013
EN 55015/A1	2015
EN 61547	2009
EN 62479	2010
EN 62722-1	2016
EN 62722-2-1	2016
EN 62717	2017
EN 300 440-2	2010-08
EN 301 489-1	2011-09
EN 301 489-3	2013-06

Jungingen, 23.07.2021

RIDI Leuchten GmbH

Legally binding signature



i.A. Dipl.-Ing. Dirk Mania  
Head of Development

# RIDI

RIDI Leuchten GmbH  
Hauptstrasse 31 - 33 · D-72417Jungingen  
Tel. 07477/872-0 · Fax 07477/872-48  
[kontakt@ridi-group.de](mailto:kontakt@ridi-group.de) · [www.ridi-group.com](http://www.ridi-group.com)